



**RIDUTTORI A VITE SENZA FINE CON LIMITATORE  
DI COPPIA CHML**



## CARATTERISTICHE COSTRUTTIVE

I riduttori CHML vengono forniti in tre grandezze 40-50-63.

Il limitatore protegge il riduttore da sovraccarichi ed è tarabile mediante una ghiera.

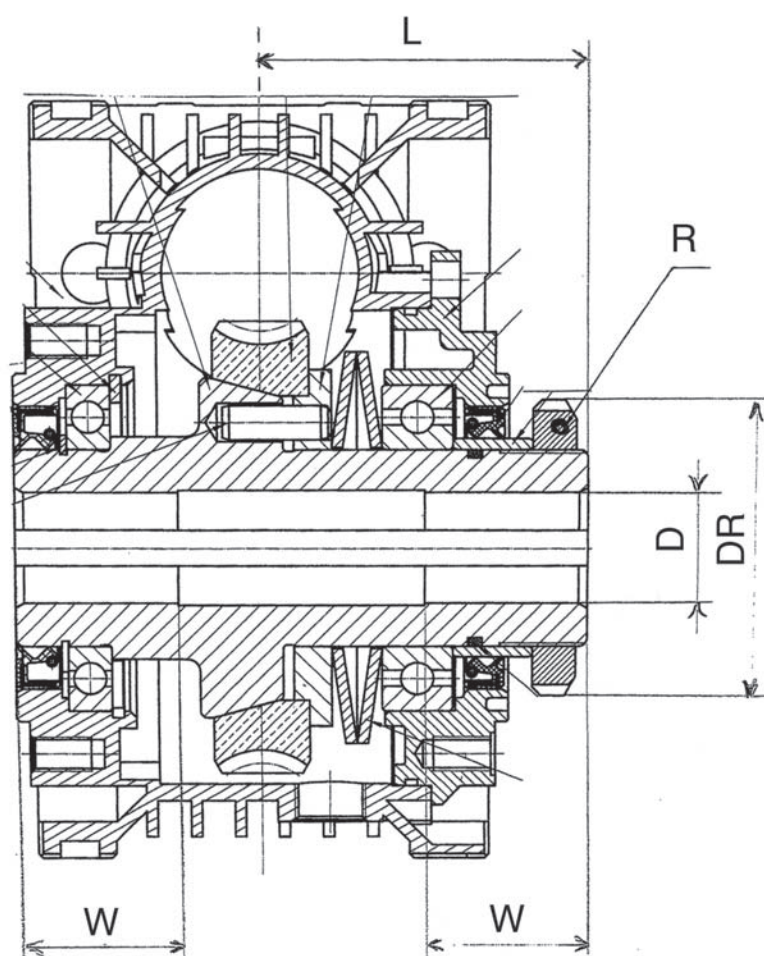
Il limitatore, lavorando a bagno d'olio è esente da manutenzione.

Il diametro dell'albero lento cavo rimane invariato rispetto allo standard.

Le dimensioni del riduttore, a parte la sporgenza della ghiera di fissaggio, rimangono invariate.

Tarare il limitatore tramite la ghiera in funzione della coppia richiesta dalla macchina.

## DIMENSIONI



	040	050	063
<b>L</b>	55	63,5	74
<b>DR</b>	45	56	62
<b>R</b>	M30x1,5	M40x1,5	M45x1,5
<b>D</b>	18	25	25
<b>W</b>	26	33	37

Disegni 2D e 3D disponibili sul sito [www.chiaravalli.com](http://www.chiaravalli.com)

Quantità, disponibilità e prezzi con B2B Chiaravalli